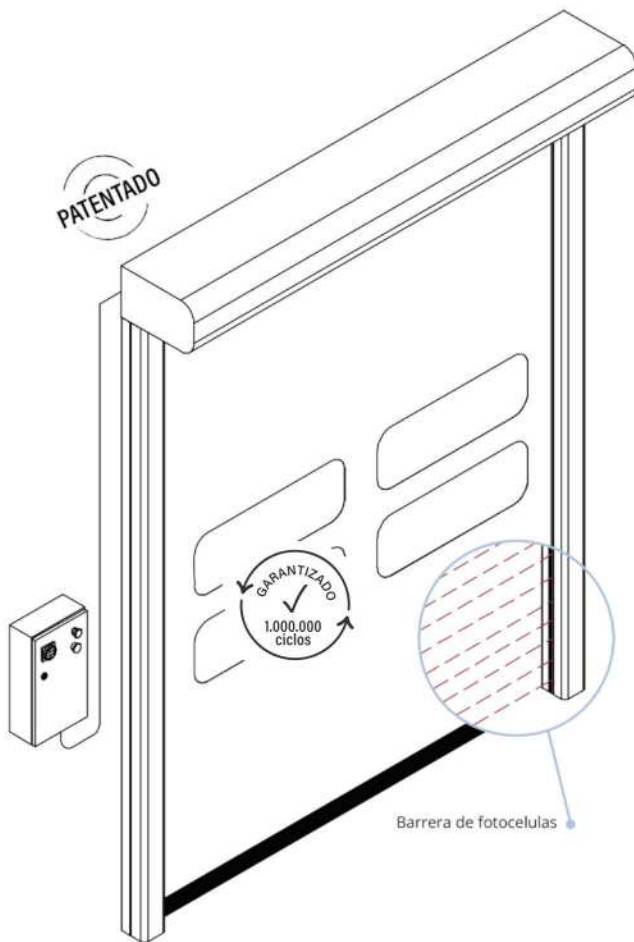


» PUERTA RAPIDA ENROLLABLE AUTORREPARABLE PARA INTERIOR MARCA BMP  
MOD. DYNAMICROLL CB 125.

# DYNAMICROLL® CB 125



## DESCRIPCIÓN

Es una puerta rápida autorreparable diseñada para separar ambientes sobrepresurizados o estériles, gracias a su alto nivel de estanqueidad. El diseño de la puerta consigue una baja permeabilidad para adaptarse a ambientes controlados. . Gracias al sistema anti-crash de la lona, que no usa elementos rígidos dentro de ella, se puede salir de las guías para protegerse en caso de cualquier impacto durante el funcionamiento de la puerta y luego le permite reinsertar después de un ciclo.

## APLICACIONES

- Procedimientos alimentarios
- Entornos controlados bajo presión
- Salas limpias



(229) 461-7028

portonesautomaticos@adsver.com.mx  
portonesautomaticos@prodigy.net.mx



V05.21

**» PUERTA RAPIDA ENROLLABLE AUTORREPARABLE PARA INTERIOR MARCA BMP  
MOD. DYNAMICROLL CB 125.**

**VENTAJAS**

- Autorreparable
- Veloz
- Estanca
- Silenciosa
- Sin elementos rígidos en la lona
- Plug & Play (fácil de instalar)
- Bajo mantenimiento
- Ahorro energético

**EN13241/CE**

Normativa	Ref.	Test sec.	Resultados
Estanqueidad	EN 12425	EN 12489	Clase 1
Resistencia al viento	EN 12424	EN 12444	Clase 2
Sellado hermético	EN 12426	EN 12427	Clase 2
Seguridad de apertura	EN 12453	EN 12445	
Resistencia mecánica	EN 12604	EN 12605	
Fuerza del motor	EN 12604	EN 12605	
Transmisión térmica	EN 12428	EN 12428	6,02 W/m²K
Número de ciclos	EN 12604	EN 12605	1.000.000

\* Los valores pueden variar en base a las dimensiones de la puerta



**\*Consultar con oficina técnica**



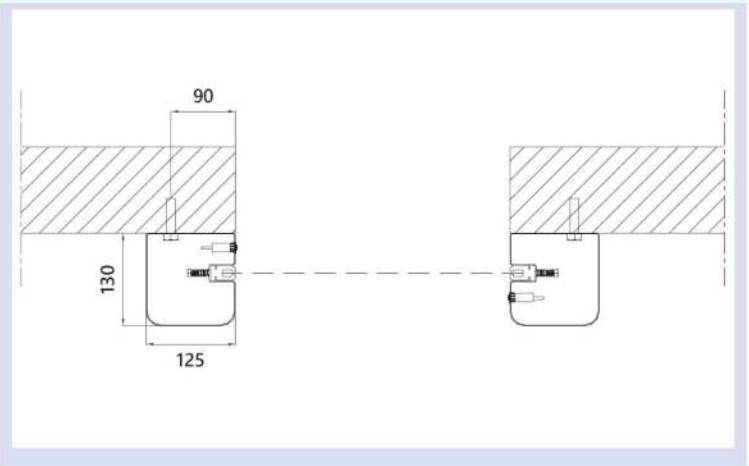
## » PUERTA RAPIDA ENROLLABLE AUTORREPARABLE PARA INTERIOR MARCA BMP MOD. DYNAMICROLL CB 125..

ESPECIFICACIONES TÉCNICAS	
Dimensiones máximas	Ancho 4.000 mm x Alto 4.000 mm
Velocidad	Velocidad máxima de apertura hasta 2,5 m/s * Velocidad de cierre 0,8 m/s *
Resistencia al viento	Clase 2
Estructura	No autoportante
Estructura cubre motor	<b>Estandar:</b> Acero galvanizado <b>Opcional:</b> Acero inox 441/316
Lona	<b>Estandar:</b> Lona de PVC 1.300gr/m <sup>2</sup> , 6w/m <sup>2</sup> k <b>Opcional:</b> Lona aislante de 7 mm, 3,3 W/m <sup>2</sup> k Lona FDA blanca Lona antiestática Lona translúcida 35/40 %
Sistema autorreparable	Sistema de cremallera anti-crash patentado. Lona sin elementos rígidos con cremallera de polímero.
Cuadro de maniobras	<b>Estandar:</b> Armario metálico IP54 (300x500x150mm) <b>Opcional:</b> Armario Inoxidable / Armario en PVC IP65 (300x400x150mm) Sistema inverter 50/60hz con encoder absoluto Fuente de alimentación 1-ph, 230V max 16A Fuente de alimentación 3-ph, 400V max 10A Fuente de alimentación 3-ph, 230V max 16A Botón de Start / botón de parada 2 contactos libres (puerta abierta / cerrada / alarma) Enclavamiento automático / manual entre 2 puertas Clasificación de IP para el motor y el panel de control IP54
Conexión	Sistema plug & play IP65
Seguridad	<b>Estandar:</b> Fococélula IP65 Sensor anti empaquetamiento Inversor de marcha Banda de seguridad IP65 Wireless <b>Opcional:</b> Barrera de fotocélulas
Sistemas de emergencia	<b>Estandar:</b> Manivela <b>Opcional:</b> Batería UPS
Temperatura de trabajo	Funcionamiento -10C° con kit de calefacción-no apto para temperaturas positivas/negativas.
Ciclos de maniobra (EN12604)	1.000.000 (testado)

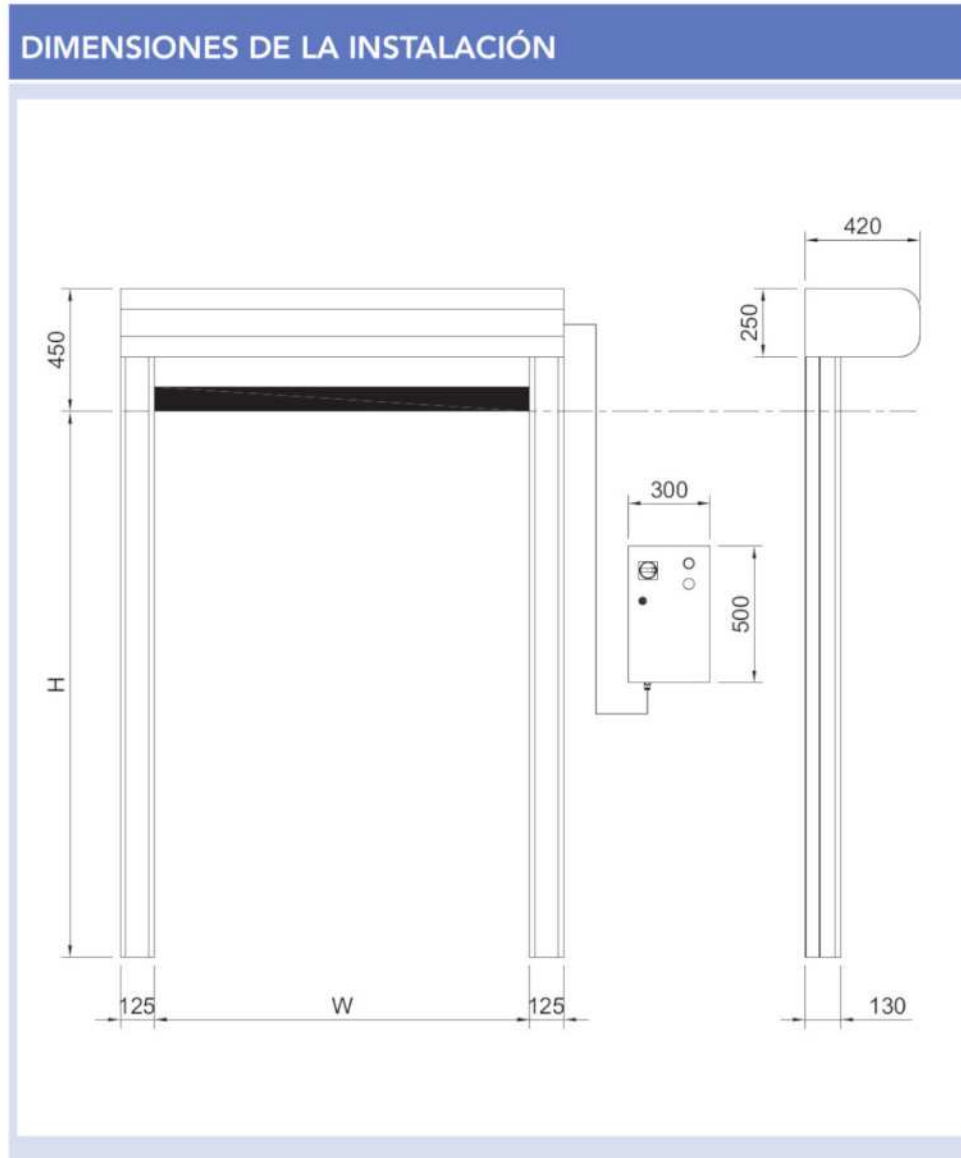
### SISTEMA AUTORREPARABLE



### FIJACIÓN



» PUERTA RAPIDA ENROLLABLE AUTORREPARABLE PARA INTERIOR MARCA BMP  
 MOD. DYNAMICROLL CB 125.



**COLORES DISPONIBLES**

Blanco RAL 9010	Naranja RAL 2004	Plata ral 9006	Gris medio RAL 7042	Marrón ral 8017
Beige RAL 1015	Rojo RAL 3002	Azul RAL 5012	Gris RAL 7037	Negro Ral 9005
Amarillo RAL 1003	Verde RAL 6026	Azul RAL 5002	Gris claro RAL 7035	

